

**Die neue Aluminium – Kranserie!  
Genial einfach, sparsam und robust.  
Leistungsstark und extrem zuverlässig!**



## **Autokran AMAK 80 E**

Aluminium - Kranaufbau auf LKW 7,49 t, Tragkraft bis 4.000 kg,  
Ausfahrlänge 38,2 m, 36,5 m Hakenhöhe. Durchfahrtshöhe nur 3,55 m.  
Aufbauautomatik und Memoryfunktion serienmäßig, dreifach ausziehbare Klappspitze,  
die Gesamtlänge der Klappspitze beträgt 12,94 m.  
Serienmäßiger Personensicherungsmodus FPM.

**Optional lieferbar mit zusätzlichem 400 V Hybridantrieb!**



# AMAK 80 E – Technische Informationen

## Grundkonzept



- ▶ **TSR-Mastsystem** aus einer hochfesten Aluminium-Legierung, geschweißt durch modernes Rührreißschweißverfahren, hochbelastbar und wartungsarm
- ▶ **Ausfahrlänge 38,2 m, Hakenhöhe 36,5 m**
- ▶ **Für diese Kranklasse sehr niedrige Durchfahrts Höhe von nur 3,55 m!** Aufbaubar auf LKW MAN TGL oder andere Lkw – Modelle, 7,49 t zulässige Gesamtmasse
- ▶ Stufenlos teleskopierbarer Grundausleger, in jedem möglichen Winkel, auch waagrecht, aus- und einfahrbar, zusätzlich 5 m Klappspitze hydraulisch ausklappbar
- ▶ Neu: enorme Leistungssteigerung der Klappspitze! Die Klappspitze (4.000 / 2.000 kg) ist sehr einfach dreifach ausziehbar auf 7,88 m (1.000 kg), 11 m (500 kg) und 12,94 m (250 kg)
- ▶ Durch sehr steile Aufrichtbarkeit des Kranmastes kann die **Lastaufnahme unmittelbar am Gerät** erfolgen
- ▶ Alle Energieleitungen und Kabel im inneren des Auslegers verlegt
- ▶ Kranoberwagen hydraulisch angetrieben, **endlos drehbar**
- ▶ **2.000 max. Zugkraft der Hakenseilwinde, 4.000 kg max.** Tragfähigkeit durch optionale Abladevorrichtung
- ▶ Höchste Verarbeitungsqualität und Standfestigkeit

## Steuerung und Sicherheit



- ▶ Kranbedienung durch serienmäßige moderne Sicherheits-SPS/CAN-Bus-Steuerung
- ▶ Kranfunktionen haben **automatische Sanftanfahrfunktion**, dadurch ruckfreie, materialschonende Bedienung möglich
- ▶ Funksteuerung mit **großem LCD-Display** für Anzeige vieler Kranfunktionen, **z.B. optische Balkenanzeige der jeweiligen Abstützsituation** für unkomplizierten Kranaufbau und optimale Sicherheit, Anzeige der Hakenlast in Kilogramm und Ausladungsreserve in Prozent
- ▶ **Serienmäßige Memory-Funktion:** Ständige Kranbewegungen können gespeichert werden, der Ausleger bewegt sich dann automatisch zwischen zwei programmierten Positionen, intelligent und komfortabel!
- ▶ ASC – Aktive Standsicherheitskontrolle mit automatischer Drehbereichsbegrenzung
- ▶ DRA – Dynamische Reichweitenanpassung nach jeweiliger Abstütz- und Aufbausituation
- ▶ **Serienmäßiges Personensicherungssystem (FPM) nach BG-Richtlinien, für freies Arbeiten in großen Höhen am Kran-ausleger ohne stationäre Sicherungsmöglichkeiten**

## Antrieb und Abstützung



- ▶ **Antrieb der Hydraulik über Nebenantrieb des LKW** = einfach, **sparsam** und sehr wartungsarm, nur 2,4 l/h im Kranbetrieb!
- ▶ **Kein Zusatzmotor**, keine unnötigen Wartungsarbeiten und Fehlerquellen, **nur ein Kraftstofftank**
- ▶ Durch genügend Leistungsreserven des LKW-Motors und den Einbau einer **geregelten Hydraulikpumpe** können mehrere Kranfunktionen gleichzeitig betätigt werden, ohne gegenseitige Beeinflussung wie Geschwindigkeitsverlust oder Ruckbewegungen
- ▶ **Optional lieferbar mit zusätzlichem 400 V Hybridantrieb!** Der Kranbetrieb erfolgt dann **komplett elektrisch!**
- ▶ Vierfache hydraulische H-Abstützungen aus Stahl, variabel seitlich ausfahrbar
- ▶ **Serienmäßige Aufbauautomatik der Generation 2**, für schnellen und sicheren Kranaufbau über die Funkfernsteuerung, incl. sehr großen Abstützungshub für Bodenfreiheit und Geländeausgleich
- ▶ LED-Blitzleuchten auf jeder Abstützung für noch mehr Sicherheit



# AMAK 80 E – Technische Informationen

## Ladefläche und Verkleidung



- ▶ Große Ladefläche mit 300 mm hohen, klappbaren Bordwänden aus Aluminium mit stabilen Verschlüssen, dadurch leichteres Be- und Entladen möglich
- ▶ Verzurrösen zum Sichern Ihrer Materialien in der Ladefläche integriert
- ▶ **Sondervollverkleidung aus Aluminium-Riffelblech und Edelstahl mit großen abschließbaren Staufächern.** Alle Fächer mit Einbauschlössern, gleichschließend
- ▶ Kleinteile und Kranzubehör können so sicher verschlossen und transportiert werden
- ▶ In der Verkleidung eingebaute Treppen rechts und links ermöglichen einen sicheren und bequemen Aufstieg zur Ladefläche und Kranaufbau
- ▶ Separater Halter für vier Unterlegplatten garantiert deren schnellen, leichten Zugriff und sicheres Mitführen
- ▶ Schutzhauben aus Aluminium an wichtigen Stellen

## Bühnenbetrieb



- ▶ Der AMAK 80 E Autokran wird durch eine schnelle, werkzeuglose Montage in weniger als 5 Minuten zu einer **vollwertigen Arbeitsbühne** mit **32 m Arbeitshöhe**, großer seitlicher Reichweite und einfacher Bedienung
- ▶ **Automatische Niveauregulierung** durch Hydrauliksystem, zusätzlich schwenkbar rechts und links je 45°
- ▶ Stromversorgung der Bühne über LKW-Elektrik, kein separater Stromgenerator notwendig
- ▶ Am Kranunterbau ist ein 230 V-Stromanschluß incl. FI-Schutzschalter montiert. Externer Strom wird bis zur 230 V Steckdose in der Hubarbeitsbühne durchgeleitet
- ▶ Die Bühne kann während der Fahrt am Kran angebaut bleiben, sehr zeitsparend
- ▶ Mit dem optionalen Festanbau eines Generators im Kranoberwagen liegen 2 KW / 230 V in der Bühne an, unabhängig vom externen Stromnetz
- ▶ Die Aufhängung der Arbeitsbühne erfolgt seitlich, das bedeutet eine maximale Absenkung des Bühnenbodens bis auf das Dach, keine störende Technik unter der Bühne!

## Qualitäts-Kranzubehör



- ▶ Diverses, für jeden Einsatzzweck passendes Kranzubehör
- ▶ Konsequente Leichtbauweise aus Aluminium, dennoch genügend Materialstärke an den wichtigen Stellen
- ▶ Verschiedene Größen von Schuttkübeln, Schuttmulden, Ziegelverteilern und Dachböcken **aus unserer eigenen Produktion**, durchdacht, sicher und haltbar
- ▶ Auf Wunsch können entsprechende Halter für verschiedenes Kranzubehör zum schnellen und sicheren Mitführen am Kran angebaut werden



# AMAK 80 E

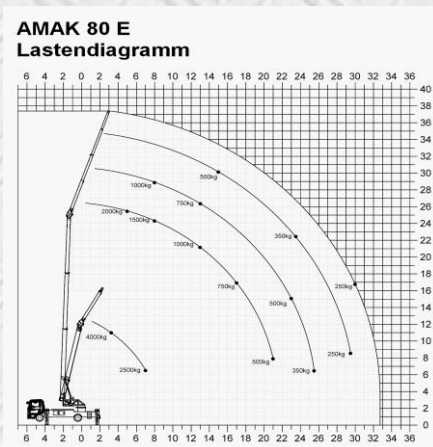
## Kurzreferenz

- ▶ TSR-Mastsystem
- ▶ Vollhydraulische Abstützung und Klappspitze, bis 170° aufrichtbar
- ▶ Wartungsarmer und sparsamer Antrieb über LKW-Motor
- ▶ Optional lieferbar mit zusätzlichem 400 V Hybridantrieb
- ▶ Alle Kranfunktionen unter Last steuerbar
- ▶ Perfekte Arbeitsbühnenfunktion
- ▶ Sondervollverkleidung aus Aluminium-Riffelblech und Edelstahl
- ▶ Alle Energieleitungen innen verlegt
- ▶ Aufbauautomatik per Funkfernsteuerung und Memoryfunktion serienmäßig
- ▶ Serienmäßiger Personensicherungsmodus FPM

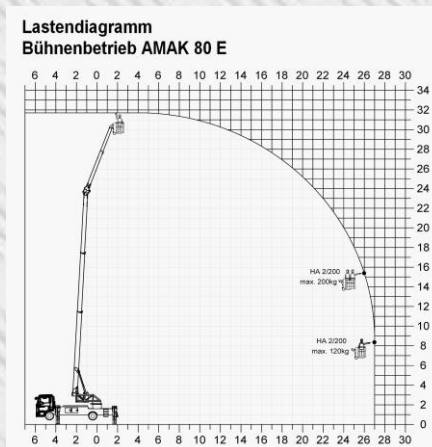
## Technische Daten

Ausfahrlänge	38,2 m
<b>Hakenhöhe</b>	<b>36,5 m</b>
Max. Zugkraft der Seilwinde	2.000 kg
Mit optionaler Abladevorrichtung	4.000 kg
Hakengeschwindigkeit	0-60 m/min.
Abstützbreite von	3,20 bis 5,27 m
Maße fahrbereit L/B/H ca.	9,65 x 2,55 x 3,55 m
Zul. Gesamtgewicht	7,49 t
Knickausleger	4,76 m (4.000 / 2.000 kg)
Inkl. 1. Handauszug	7,88 m (1.000 kg)
Inkl. 2. Handauszug	11,00 m (500 kg)
Inkl. 3. Handauszug	12,94 m (250 kg)

## Kranbetrieb



## Bühnenbetrieb



## Reichweiten

### Kranbetrieb:

Last	Ausladung	Höhe
4.000 kg	3,20 m	11,00 m
3.000 kg	5,50 m	9,50 m
2.500 kg	7,00 m	6,50 m
2.000 kg	5,00 m	25,50 m
1.000 kg	13,10 m	21,20 m
<b>500 kg</b>	<b>23,20 m</b>	<b>15,10 m</b>
250 kg	30,00 m	16,80 m

### Bühnenbetrieb:

**Max. Arbeitshöhe 32,0 m!**

**Max. Ausladung mit 200 kg Nutzlast 26 m!**



**Ihr AMAK-Kranpartner in Deutschland.**

**Wir stehen für Entwicklung - Vertrieb - Service - Vermietung und Qualität.**

## **EHRlich Aufzug- und Krantechnik GmbH**

Pulsitzer Hauptstraße 8, 04749 Ostrau / OT Pulsitz, Telefon: 03 43 24 - 2 19 54, Fax: 03 43 24 - 2 19 55

E-Mail: [Info@Ehrlich-Krane.com](mailto:Info@Ehrlich-Krane.com), Internet: [www.Ehrlich-Krane.com](http://www.Ehrlich-Krane.com)